



# S A W A T A

## ウッドデザイン賞

---

木の魅力に迫る！

木の可能性 × 学生 = <sup>無限大</sup>∞

主催 澤田建設株式会社



まちづくり人づくりで  
地域社会に役立つ澤田グループ

# 1. SAWATA ウッドデザイン賞の趣旨

---

私たちは、木材を育成する際大量に発生している「間伐材」の有効活用等、普及・促進を行っています。自然環境やSDGsの観点から見ても非常に良い循環サイクルを実現することができ、「森林の活性化」と「林業発展」に大きく寄与するものと考えています。更に、森林の環境を整え、林業を発展させることは山の持つ保水機能を向上させ周辺地域の“防災”に繋がると考えました。

そしてこの度、木材利用推進プロジェクトを立ち上げ、情報発信基地として【澤田建設CLT KAZAGURUMAキャンパス】を建設し活動しています。地域の皆様がバス停やベンチの日よけ等で「木の心地よさ」を無意識に感じながら日々生活し、同時に県内産材の需要拡大に伴う森林整備が進む事を目的としています。



## 2. 概要

---

### ■ 名称

SAWATAウッドデザイン賞

### ■ 応募受付期間

2021年8月2日 (月) ~ 2021年9月30日 (木)

### ■ 応募対象部門

- ①木で造るバス停留所
- ②KAZAGURUMAキャンパス内にあるベンチ日よけ

### ■ 応募条件

学生

# 3. 応募対象部門

---

## (1)木で造るバス停留所

天気の悪い日や体調の悪い時にバスを待つ事は老若男女問わず辛いものです。

そこで快適に待てる木製バス停のアイデアを募集します。

サイズ：幅6m × 奥行2m × 高さ3m 以内

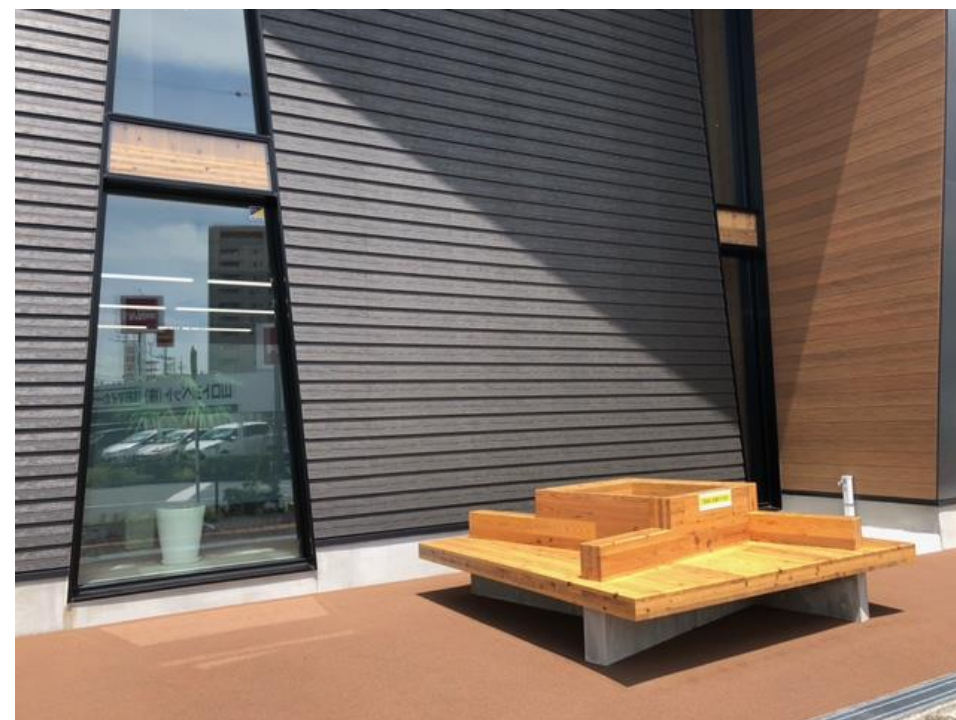
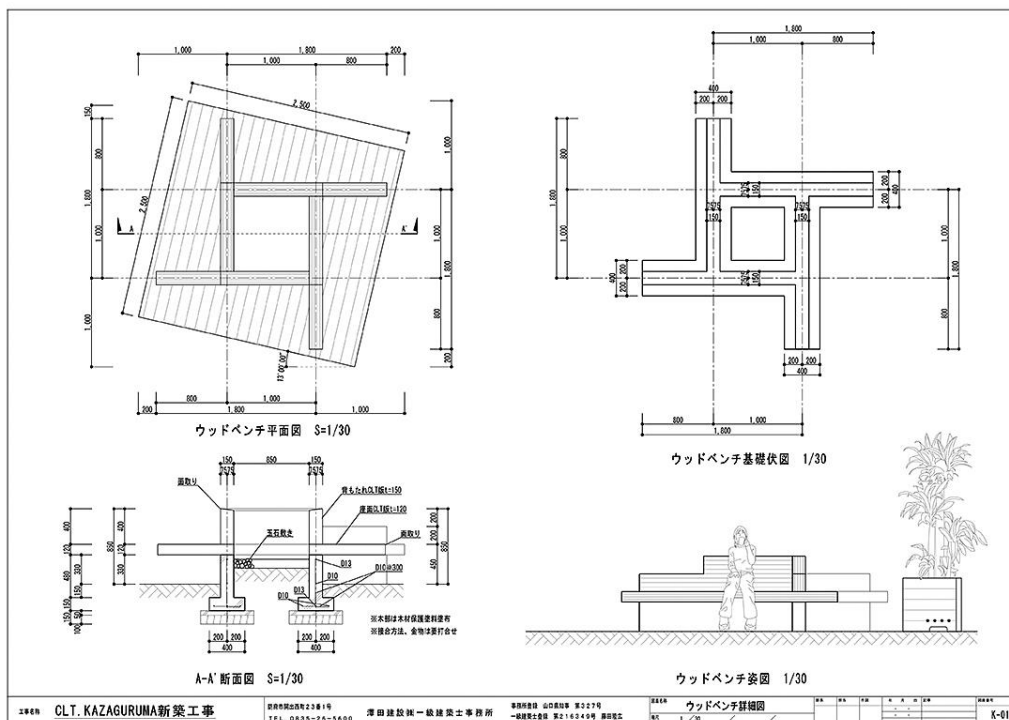
## (2)KAZAGURUMAキャンパス内にあるベンチ日よけ

建物に付帯した屋外ベンチで建物と同じ風車の形をしています。信号待ちや散歩中の一休みで地域の方に利用して頂いていますが、時間帯によっては直射日光が当たるので、木の持つ癒しの効果を感じながら休んでいただける様な木製「ベンチ日よけ」のアイデアを募集します。

サイズ： 高さ3m 以内

# 参考資料

## KAZAGURUMAキャンパス内にあるベンチ



## 4. 応募条件

---

学生の皆様から無限の可能性を募集します。

学生（大学生、高専生、高校生など）

年齢や性別等の制限ありません。

複数名によるチームでの参加も可能です。

## 5. 表彰部門

---

- 表彰は「バス停留所」部門「KAZAGURUMAベンチ日よけ」部門の2つの部門で構成されます。

第一次審査、第二次審査を経て、各部門の趣旨に照らして優れていると評価された作品に

【SAWATAウッドデザイン賞】が付与されます。

- 「バス停留所部門」

SAWATAウッドデザイン賞（副賞 図書カード5万円分）、その他 社長賞・参加賞 など

- 「KAZAGURUMAベンチ日よけ部門」

SAWATAウッドデザイン賞（副賞 図書カード5万円分）、その他 社長賞・参加賞 など



## 6. 応募期間

---

2021年8月2日 (月) ~ 2021年9月30日 (木)

※郵送の場合は当日消印有効

# 7. 応募方法

---

- ①澤田建設(株)ホームページよりプレゼンシート(A3)をダウンロードして下さい。
- ②プレゼンシートに、応募する部門等必要事項を記入して下さい。
- ③プレゼン資料を添付してメール又は郵送にて応募して下さい。
- ④プレゼン資料は図面、パースなど様式は自由です。
- ⑤プレゼン資料のファイル形式はP D Fとします。

ファイルサイズはトータルで1 0 M B以下とします。(データ転送サービス等可)

⑥E-mail : kazaguruma@sawata.com

⑦郵送先 : 防府市駅南町4-5 澤田建設(株) KAZAGURUMAキャンパス 宛



## 8. 応募に関する留意点

---

- (1) 参加費用は無料です。
- (2) 応募者は学生（グループ可）に限ります。
- (3) ひとり何件でも応募できます。
- (4) 木を使ったものに限ります。
- (5) 応募作品の著作権、商標権等知的財産権及びその他一切の権利は、澤田建設(株)に  
帰属するものとします。
- (6) 他コンテスト等で未発表のものに限ります。

# 9. 審査

---

## (1) 一次審査

応募された全ての作品を対象とし、画像・プレゼン資料をもとにプロジェクトチームが審査します。

## (2) 二次審査

澤田建設(株)社長及び審査委員会によって決定します。

# 10. 審査に関する留意点

---

## ■ 一次審査

応募項目にアピールポイントを記入して下さい。

## ■ 二次審査

各賞に選ばれた作品はKAZAGURUMAキャンパス 2 階に展示します。

## ■ 審査のポイント

木の良さ、癒しの効果が感じられる作品

# 11. 結果発表および授賞式

---

## ■ 結果発表

2021年11月1日 澤田建設(株)ホームページにて発表

事務局より応募者全員にEメールでお知らせします。

## ■ 授賞式

2021年11月23日 澤田建設CLT KAZAGURUMAキャンパスにて実施